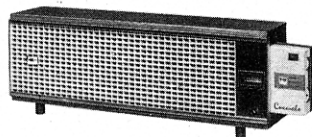


2040 « Cucciolo »

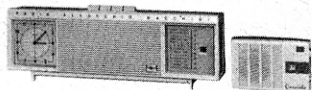
Caratteristiche tecniche:

Gamme d'onda: AM n. 1 - medie.
Diodo a cristallo: n. 1 - tipo: OA90.
Transistors: n. 7 - tipi: OC44 - 2/OC169
- 2/OC71 - 2/OC74.
Funzioni di valvole: n. 7.
Altoparlante: magnetodinamico n. 1 - dia-
metro 60 mm.
Antenna: AM incorporata fissa - medie.
Presca per altoparlante supplementare -
Impedenza: 10 ohm.
Potenza d'uscita: 70 mW col 10 % di di-
storsione.
Alimentazione: c c 3 V - a batteria n. 1 -
3 V.
Dimensioni: cm 11,8 x 3,2 x 7,8.
Peso: kg 0,330.



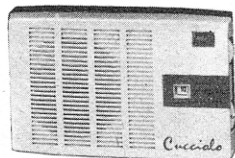
- a) per casa mobiletto in legno lucidato mod. 2040/D, che contiene l'altoparlante e le pile maggiorate.
Dimensioni: cm 11,5 x 34,2 x 8.
Peso: kg 1,3 circa.

L. 12.000



- b) per casa con sveglia mobiletto in materiale plastico mod. 2040/C che contiene, oltre alla sveglia, l'altoparlante e le pile.
Dimensioni: cm 12 x 35 x 7,5.
Peso: kg 1,5 circa.

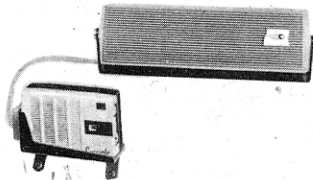
L. 15.000



L. 21.000

Caratteristiche particolari:

Radoricevitore tascabile a transistor a circuito stampato - controllo automatico di sensibilità - mobiletto in materiale plastico bicolore a diverse combinazioni - presa per il collegamento automatico ai mobiletti di completamento.



- c) per auto mobiletto in materiale plastico mod. 2040/A, che contiene l'altoparlante, le pile e staffa per l'applicazione alla macchina.
Dimensioni: cm 11 x 30,5 x 9.
Peso: kg 1,2 circa.

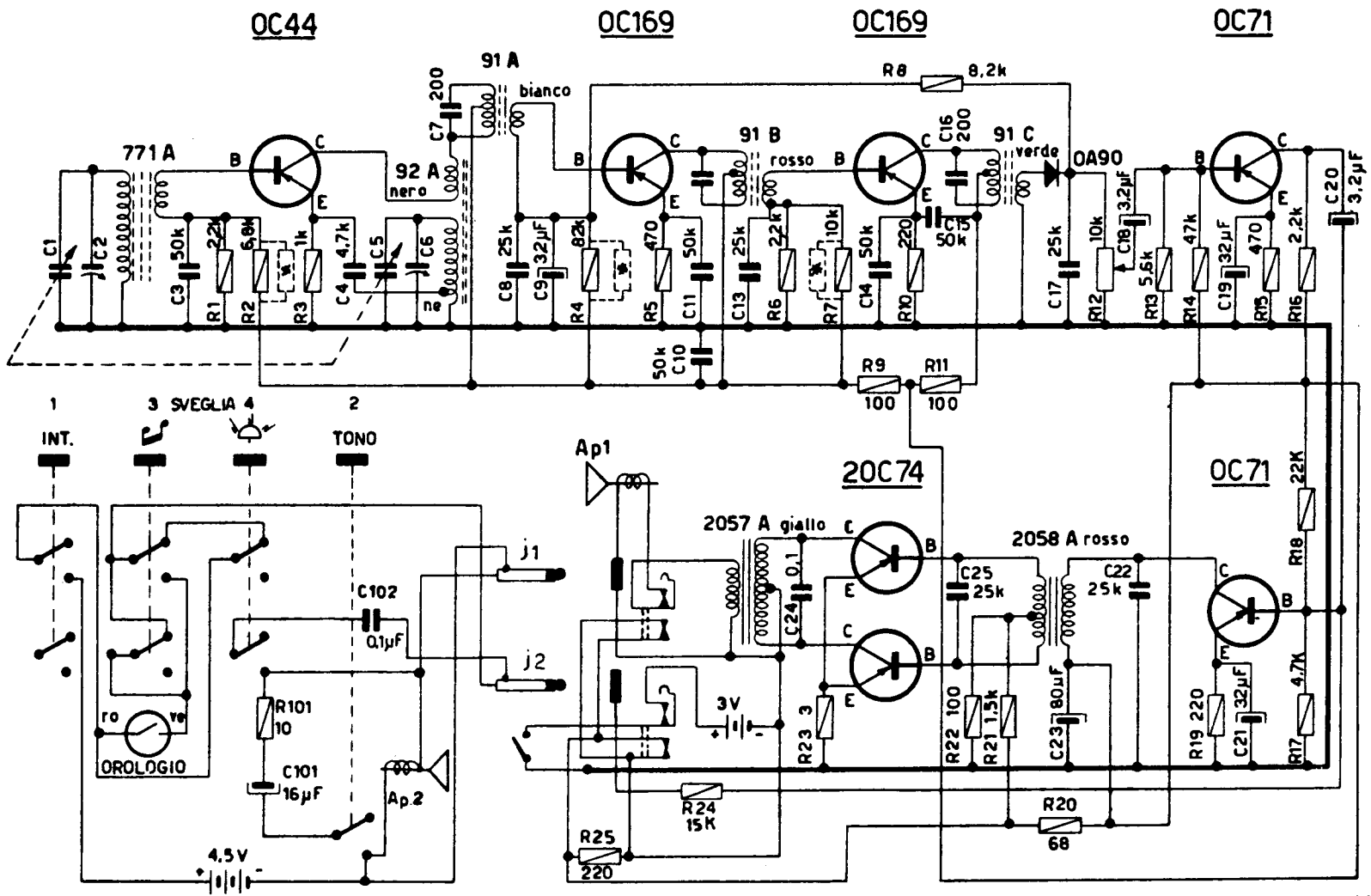
L. 10.000

Supporto auto completo di cavo e spina per ricevitore (articolo 704).

L. 3.000

Inoltre il « Cucciolo » può essere corredato dai seguenti accessori:

- custodia in vinilpelle (art. 702) L. 600
- auricolare in busta (art. 701) L. 1.000



ALLOCCIO BACCHINI - MOD. 2040